



FIREPlus+2.0

לוח FIREPlus+2.0™

הינו לוח גבס חדשני המציע הגנות אש מתקדמות ואפקטיביות.

לוח **FIREPlus+2.0** בעובי 22 מ"מ בלבד, הנו הדור החדש של לוח ה-**FIREPlus+** המוכר. הלוח בעל ליבת גבס המכילה מוספים נוגדי בעירה. הלוח מחופה משני צידיו באריג ורוד ייחודי וחדשני, המכיל סיבי זכוכית. לוח **FIREPlus+2.0** בעל סיווג אש הגבוה ביותר - A1 לפי תקן ישראלי 755.

תוצאות בדיקת עמידות אש

במערכת הבנויה משני לוחות **FIREPlus+2.0** לפי ת"י 931 בעובי 22 מ"מ מצד אחד של קונסטרוקציית מתכת התקבלו התוצאות:

- יציבות ושלמות - 180 דקות
- כושר בידוד 130 דקות

יתרונות

- סיווג בשריפה A1 - הגבוה ביותר, לפי ת"י 755.
 - עמידות אש גבוהה בכושר בידוד, יציבות ושלמות, ת"י 931.
 - קל ונוח מאוד לעבודה, אופן התקנתו זהה ללוח גבס רגיל.
 - הלוח מחופה באריג ייחודי וחדשני שאינו מגרד בזמן היישום, אינו מכיל חומרים מסוכנים, ללא VOC וידידותי לסביבה.
 - הלוח בעל צפיפות ליבה גבוהה, המקנה לו עמידות משופרת לנגיפה ולפגיעות מכאניות.
 - קצה הלוח - עם פאזה AK. ניתן להזמין ללא פאזה SK.
 - להשלמת המערכת יש לכסות את המישקים במרק אורבונד מסוג **FIREBOARD SPACHTEL**.
- KNAUF פתרון גישה למערכת ניתן להשיג ע"י שימוש בפתחי שירות עמידים אש.

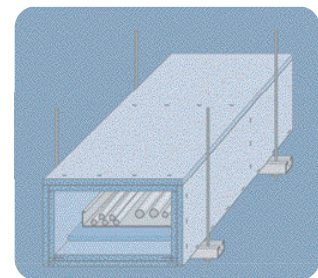
FIREPlus+2.0 טבלת נתונים ללוח

סיווג אש (ת"י 755 דקות)	מודל אלסטיות בכיוון הרחב (ניוטון/מ"ר)	מודל אלסטיות בכיוון האורך (ניוטון/מ"ר)	חוזק כפיפה בכיוון הרחב (ניוטון N)	חוזק כפיפה בכיוון האורך (ניוטון N)	משקל (ק"ג/מ"ר)	אורך (מ"מ)	רוחב (מ"מ)	עובי (מ"מ)
A1	1700	2000	700	1200	16.5	(*)2250	1200	22

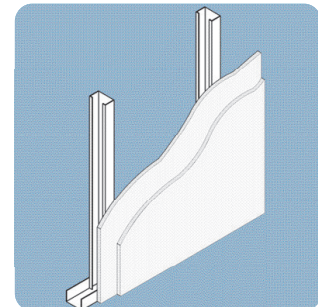
(* ניתן להזמין מידות ע"פ דרישה (מותנה בכמות).

FIREPlus+2.0 שימושים ללוח

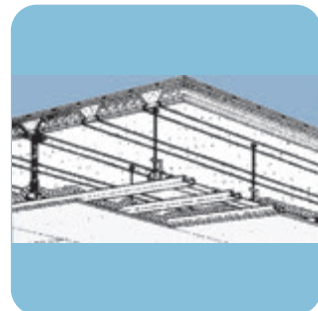
• תעלות אורור, מיזוג אוויר, מנדפים, תעלות להעברת תקשורת, חשמל וגז.



• חיפוי פירים לעמידות אש מצידו האחד של הקיר (קונסטרוקציה).
• מתאים למסדרונות מילוט.



• תקרות וקירות בעלות דרישה לעמידות באש.



שימוש ואחסון

הלוחות מיועדים לשימוש פנימי.
יש לאחסן את הלוחות במקום יבש בתוך מבנה, כאשר הלוחות מונחים אחד על גבי השני במצב אופקי.

אורבונד תעשיות גבס ומוצריו בע"מ

www.orbond.co.il

טלפון: 03-6342853

6037597 אור יהודה 30 חרושת

orbond@orbond.co.il

פקס: 03-6342894